

4 3 2 1

F

F

NAHORU 30° R 10

NAHORU 15° R 10

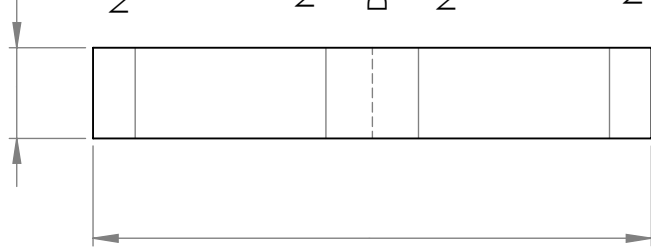
DOLŮ 41° R 9

NAHORU 15° R 10

NAHORU 30° R 10

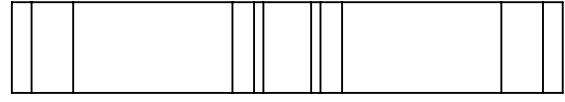
E

E



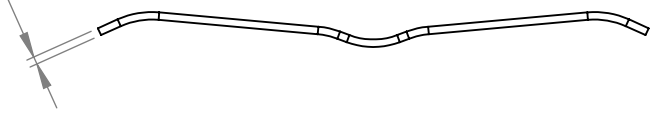
D

D



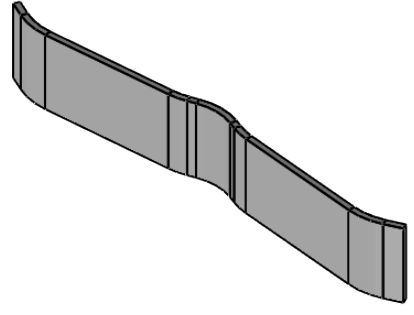
C

C



B

B



POKUD NENÍ UVEDENO JINAK:
 JEDNOTKY JSOU V MILIMETRECH
 DRSNOST:
 TOLERANCE:
 LINEÁRNÍ:
 ÚHLOVÁ:

OPRACOVÁNÍ:



NEUPRAVOVAT MĚŘÍTKO VÝKRESU

ZMĚNA

Sřední škola strojírenská a elektrotechnická
 příspěvková organizace, Brno, Trnkova 113

| | JMÉNO | PODPIS | DATUM |
|------------|-------|--------|-------|
| NAVRHL | | | |
| PŘEZKOUSEL | | | |
| SCHVÁLIL | | | |
| VÝROBA | | | |
| Z. JAKOSTI | | | |
| | | | |
| | | | |
| | | | |

| | |
|--------------|------------------|
| NÁZEV: | <h1>PERO</h1> |
| Č. VÝKRESU | |
| | CS - 2018 - 03 |
| MĚŘÍTKO: 1:1 | A4 |
| HMOTNOST: | LIST 1 Z 1 LISTŮ |

A

A

4 3 2 1