

4

3

2

1

F

F

E

E

D

D

C

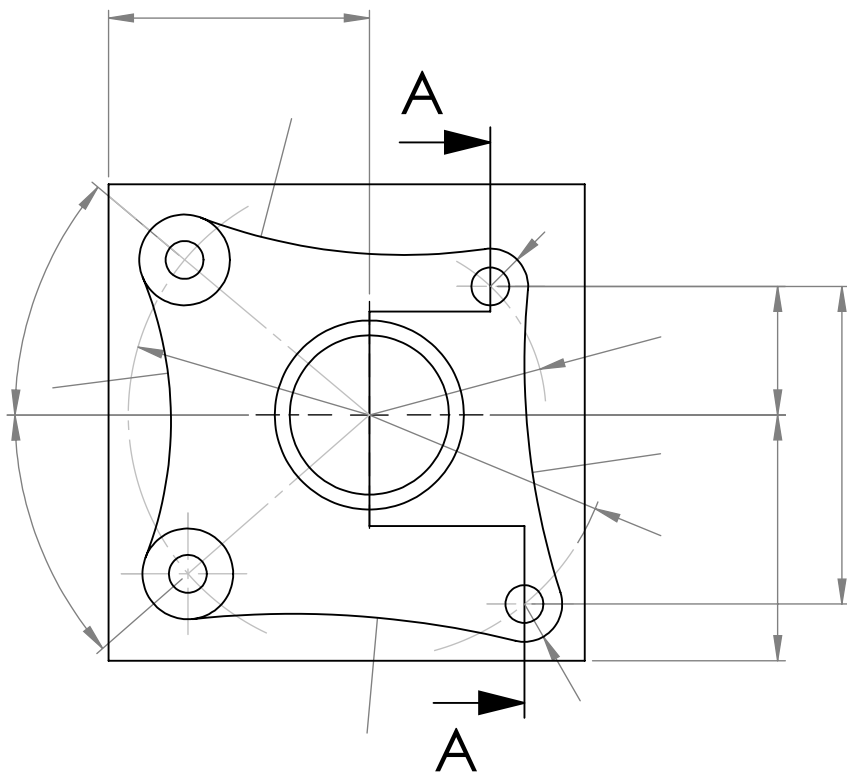
C

B

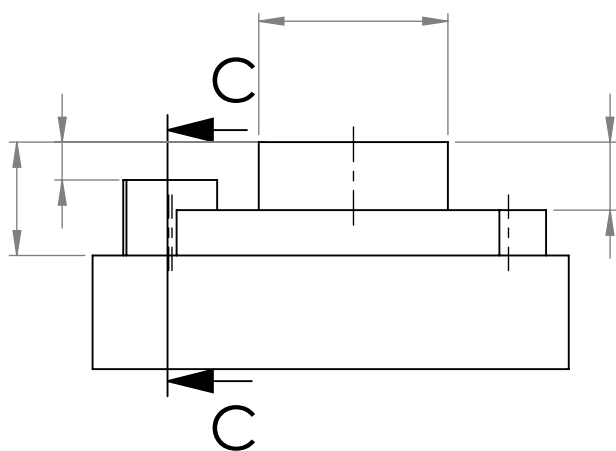
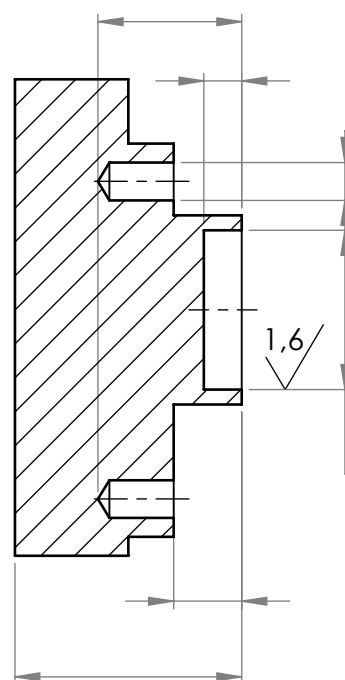
B

A

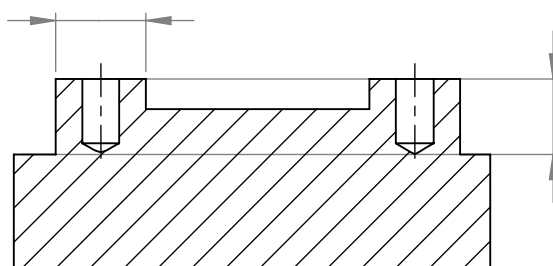
A



ŘEZ A-A



ŘEZ C-C



POKUD NENÍ UVEDENO JINAK:
JEDNOTKY JSOU V MILIMETRECH
DRSNOST:
TOLERANCE:
LINEÁRNÍ:
ÚHLOVÁ:

OPRACOVÁNÍ:

($\sqrt{3,2}$ / $\sqrt{1,6}$)

ODSTRANIT
OSTŘE HRANY

NEUPRAVOVAT MĚŘÍTKO VÝKRESU

ZMĚNA

	JMÉNO	PODPIS	DATUM
NAVRHL	ONDŘÍŠEK		4.7.2018
PŘEZKOUSEL			
SCHVÁLIL	PAVLÍK		
VÝROBA			
Z. JAKOSTI			

MATERIÁL:
DURAL

NÁZEV:

SŠ
SE
BRNO

Č. VÝKRESU

SOUTĚŽ 2019

A4

HMOTNOST:

MĚŘÍTKO: 1:1

LIST 1 Z 1 LISTŮ

4

3

2

1